

OCEAN
Einsteck-Rückflussverhinderer
Für Hauswasserzähler,
Kaltwasser und Heißwasser



- ✘ Strömungsgünstige Konstruktion.
- ✘ Keine Probleme durch Korrosion oder Ablagerungen.
- ✘ Keine Beeinflussung der Messfehlereigenschaften des Zählers.
- ✘ Keine Funktionsgeräusche.
- ✘ Geringer Druckverlust.

ERNST HEITLAND



OCEAN

Einsteck-Rückflussverhinderer

In jeder Einbaulage die optimale Durchflussmessung

Ausführung

Konstruktion und Werkstoffauswahl (Kunststoff, Edelstahl) bieten die optimale Voraussetzung für eine Funktionssicherheit, die über die Eichgültigkeitsdauer des Wasserzählers hinaus geht.

Arbeitsweise

In Ruhestellung ist der Einsteck-Rückflussverhinderer durch Federkraft geschlossen. Der Rückfluss bewirkt eine zusätzliche Anpressung der Schließklappe.

Voraussetzung für den Einbau, ist eine vorhandene Ausdrehung im Gehäuse-Ausgangsstutzen ($D_2 \times L_2$).

Kennzeichnung

Nach dem Einsetzen des Rückflussverhinderers muss der Zählerausgangsstutzen nach entsprechender DVGW-Vorschrift gekennzeichnet werden. Die hierzu erforderliche Klebebanderole wird genauso wie der Spezialdichtring, mitgeliefert.

Der Verschraubungsansatz muss anstelle des üblichen Verschraubungsdichtrings mit einem Spezialdichtring ausgeglichen werden. Dieser Dichtring ist im Lieferumfang enthalten.

Mehrstrahlzähler MNR und MON, sowie Einstrahlzähler EV mit Einsteck-Rückflussverhinderer



Typisch

OCEAN

Universell

- x Kaltwasser.
- x Warmwasser.
- x Beliebige Einbaulage.

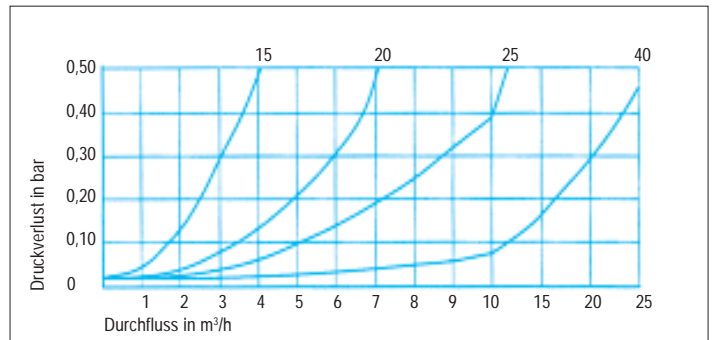
Zuverlässig

- x Ausgefeilte Technik garantiert geräuschfreie Funktion.
- x Durchdachte Konstruktion und sorgfältige Materialauswahl sorgen für lange Funktionssicherheit.
- x Der Druckverlust des Rückflussverhinderers und des Hauswasserzählers sind nach PTB getrennt zu betrachten.

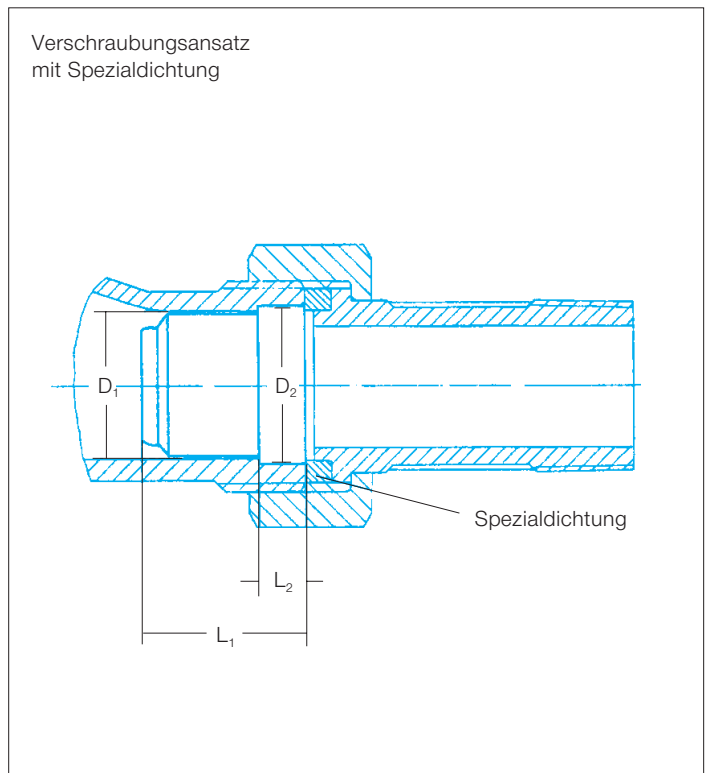
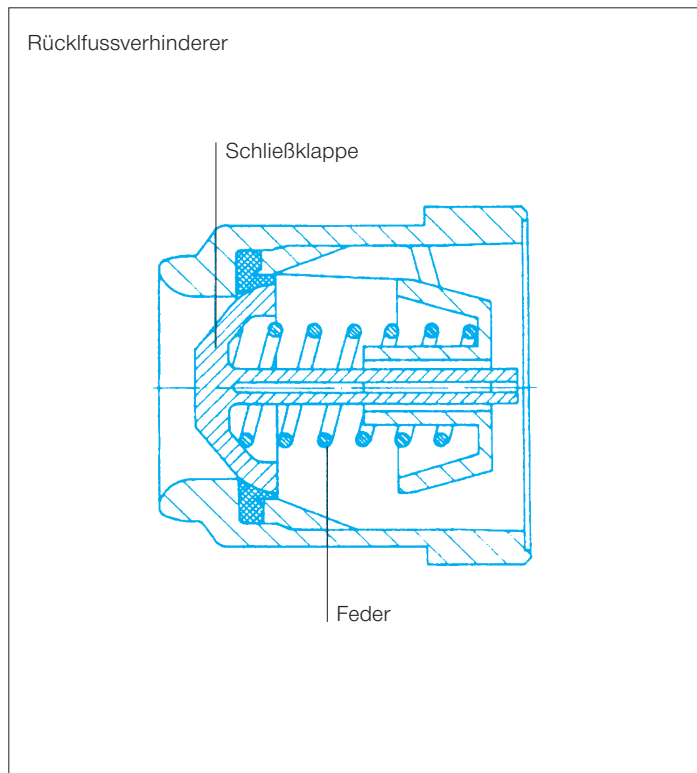
Messgenau

- x Entspricht den DVGW-Vorschriften.

Die Technischen Daten



Rückflussverhinderer Nenngröße	OCEAN		15	20	25	32	40
	DN	mm					
	DN	Zoll	1/2	3/4	1	1 1/4	1 1/2
D ₁	Zählerausgangsstutzen	mm	18,3	22,1	28,5	28,5	39,7
D ₂	Ausgangsstutzen Rückflussverhinderer	mm	19,9	24,9	32,0	32,0	46,0
L ₁	Gesamtlänge	mm	19,0	25,5	38,5	38,5	46,1
L ₂	Länge Ausgangsstutzen	mm	3,0	7,0	8,0	8,0	10,0
Prüfzeichen	DIN-DVGW		511	512	513	?	1094
Bestell-Nr.			0509901	0509159	0509166	0685879	1081809



ERNST HEITLAND

ERNST HEITLAND GmbH & Co. KG

Gas- und Wasserzählerfabrik

Reparaturen aller Systeme



Erlenstraße 8-10

42697 Solingen-Ohligs

Telefon: (0212) 7 10 55-56

Telefax: (0212) 7 65 43

E-Mail: info@heitland.info

www.heitland.info

L 19.01 / 04.04
Änderungen
vorbehalten

