



Haushalts-Balgengaszähler G4 (G1,6 - G2,5) RS/2001



Die Haushalts-Balgengaszähler der Serie Modell RS/2001 sind innovative Zähler, die höchsten Präzisions- und Zuverlässigkeitsstandards genügen.

Die Zählerpräzision wird durch strenge Qualitätskontrollen während des gesamten Produktionsprozesses mehrfach kontrolliert. Das Außengehäuse wird aus zinkbeschichtetem Stahlblech gefertigt. Diese Gaszähler können eingesetzt werden für Erdgas, Flüssiggas und Flüssiggas-Luftgemische sowie weitere saubere, trockene und nicht aggressive Gase.

Das Messwerk der Zähler arbeitet nach dem Freischwingerprinzip. Durch die besonderen Konstruktionsmerkmale und durch die hochwertigen Materialien, die in diesem Messwerk zum Einsatz kommen, konnten die Lagerkräfte der beweglichen Teile und damit auch die Geräuschentwicklung auf ein Minimum reduziert werden.

Zulassungen:

- DVGW Zulassung gemäß EN 1359
- MID Konformität
- OIML Konformität
- CEE 71/316 und 71/318

Technische Details:

- Gehäuse: pulverbeschichtetes Zink-Stahlblech in Hochglanz (HTB)
- Synthetische Membran
- Impulsnehmer und Einschubschacht zur Aufnahme des Reedkontakt-Impulsgebers, serienmäßig
- HTB-Ausführung in Stahlblech (feuerbeständig bis 0,1 bar nach EN 1359)
- Temperaturbereiche Gastemperatur: -10°C bis +40°C / Umgebung: -25°C bis +55°C
- Präzisionsklasse = 1,5
- Magnetkupplung oder mechanische Gehäusedurchführung (manipulationssicher)

Optionen:

- Reedkontakt-Impulsgeber, NF-Impulsgeber (I=0,01m³/Impuls)
- Kundenspezifische Kennzeichnung Typenschild: Zähler-Nummer, Logo, Barcode etc.

Aufgabengebiet:

- Erfassung des Betriebsvolumens



Haushalts-Balgengaszähler G4 (G1,6 - G2,5) RS/2001

		RS/2001 LA Zwei-Stutzen			RS/2001 LA Ein-Stutzen		
		G1,6	G2,5	G4	G1,6	G2,5	G4
Klasse	dm ³						
Messraumvolumen		1,2			1,2		
Q _{max}	m ³ /h	2,5	4	6	2,5	4	6
Q _{min}	m ³ /h	0,016	0,025	0,04	0,016	0,025	0,04
Max. Betriebsdruck (P max)	bar	0,5			0,5		
Anschlüsse	DN Gewinde	DN25 G 1 1/4" nach ISO 228			DN25 G 2" nach ISO 228		
Gewicht	kg	1,45			1,60		
Abstand zwischen den Anschlüssen	mm	110			-		

Hinweis: Zwei-Stutzen (alle) und Ein-Stutzen (G1,6 + G2,5) nur auf Anfrage lieferbar.
In Deutschland kein Standard. Zudem sind Mindestbestellmengen zu berücksichtigen.

Abmessungen:

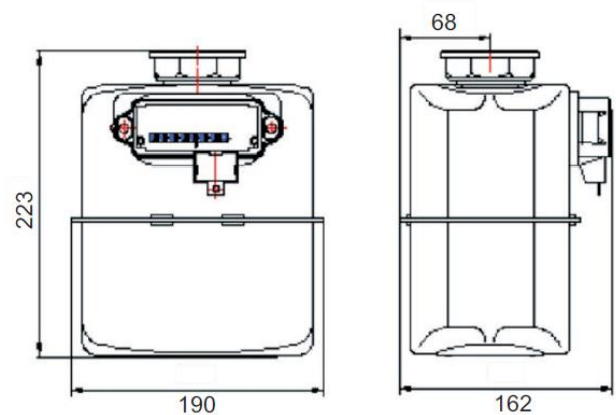
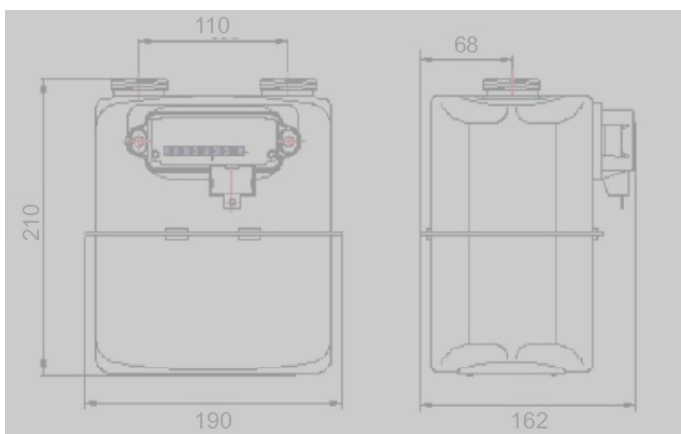
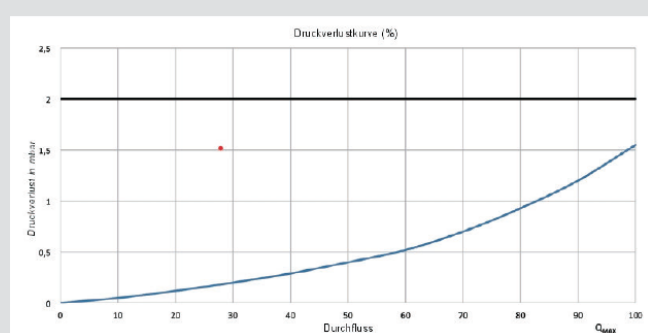
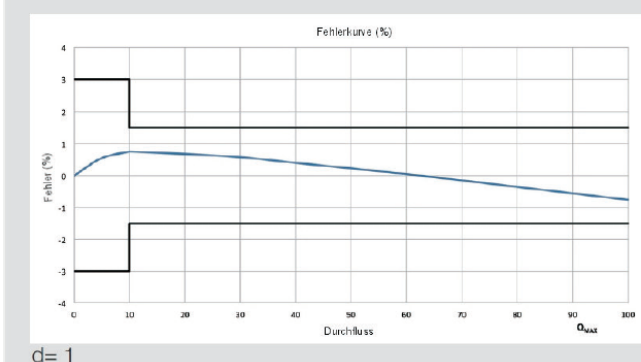


Diagramme:



Gemäß DIN dürfen die Volumina bei Balgengaszählern um 5% abweichen. Um die Zähler nachzueichen, muss das Volumen im Nacheichprogramm (der jeweiligen Prüfstelle) daher bei Typ RS2001 auf 1,164 dm³ eingestellt werden.