



C4000 Verbundwasserzähler

Mit austauschbarem Messeinsatz

C4000
inline

- Verbundwasserzähler WPV mit Ringkolben-Nebenzähler
- Unübertroffene Funktionssicherheit durch patentiertes Umschaltventil
- Universelle Einbaulage
- Separat zugelassener Messeinsatz
- Beschlagfreie Zählwerke IP68
- **e**sens Schnittstellen für Kommunikationsmodule



EU Baumusterprüfbescheinigung
DE-10-MI001-PTB003

OIML Zertifikat
R49/2006-DE1-10.03

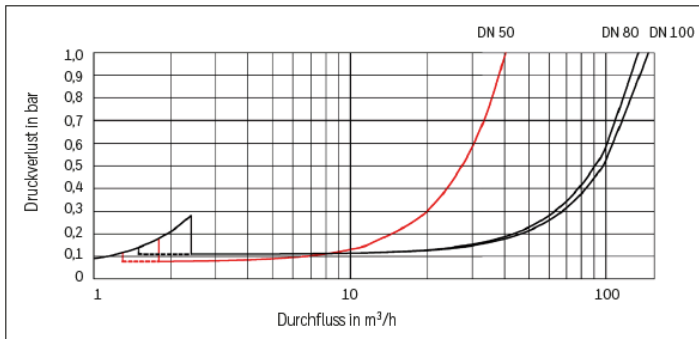
Leistungsdaten entspr. MID Zulassung

Nennweite	DN mm	50	80	100
Dauerdurchfluss	Q_3 m ³ /h	25	63	100
Überlastdurchfluss	Q_4 m ³ /h	31,25	78,75	125
Übergangsdurchfluss	Q_2 l/h	25		
Mindestdurchfluss	Q_1 l/h	16		
Messbereich entspr. MID Zulassung	Q_3/Q_1	R1600	R4000	R6300
Lieferkennzeichnung (andere a. A.)	Q_3/Q_1	R630	R1250	R2000
Umschaltdurchfluss				
steigend	Q_{x2} m ³ /h	1,6 – 2	2,1 – 3	
fallend	Q_{x1} m ³ /h	1,1 – 1,9		
Zulässige Dauerbelastung	m ³ /h	50	120	180
Spitzendurchfluss	m ³ /h	60	200	250
Temperatur	MAT °C	30		
Maximaler Betriebsdruck	MAP bar	16		
Druckverlustklasse	Δp bar	0,63		
Durchlassfähigkeit bei 1 bar Druckverlust	m ³ /h	42	145	155
Umschaltdruckverlust	bar	0,22		
Beruhigungsstrecken				
vor dem Zähler		3 x DN	keine	
nach dem Zähler		keine		
Einbaulage		horizontal, vertikal, schräg, nicht über Kopf		
Klimatische Umgebungsbedingungen		in geschlossenen Räumen, 5 °C bis 55 °C		
Mechanische Umgebungsbedingungen		M1		
Elektromagnetische Umgebungsbedingungen		E1		



C4000 Verbundwasserzähler

Mit austauschbarem Messeinsatz



Abmessungen

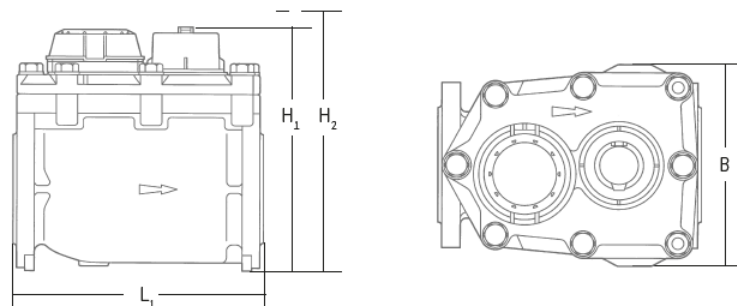
Nennweite / Anschlussflansch	DN	mm	50	80	100
L_1 Länge	Verbundwasserzähler				
	Standard DIN	mm	270	300	360
	Option ISO	mm	300	350	
L_2 Länge	Ausgleichsstück	mm	330 ± 20	400 ± 40	440 ± 25
Länge	Zähler mit Ausgleichsstück	mm	600 ± 20	700 ± 40	800 ± 25
B	Gesamtbreite	mm	200	245	280
H_1	Gesamthöhe	mm	305	350	370
H_2	Messeinsatz austausch	mm	480	580	615
Gewicht	Messeinsatz	kg	1.1	14	15
Gewicht (DIN)	Verbundwasserzähler	kg	25	35	41
Gewicht	Ausgleichsstück	kg	8	12	15
	Zähler mit Ausgleichsstück	kg	33	47	56

Nachrüstbare Kommunikationsmodule

	Hauptzähler	Nebenzähler
Impulsmodul	Falcon PR7	Falcon PR6
Dualer impulsausgang, bitte Impulswertigkeit für 2. Ausgang angeben!		
Lieferbare Impulswertigkeiten (Liter/Impuls)	1/10, 1/100, 1/1.000	
Funkmodul wMBus 868 MHz	Mertin	
Mbus-Modul	Falcon PR7M	Falcon PR6M



Maßzeichnungen



REACH Erklärung

Gem. §33 der Verordnung (EG) 1907/2006 (REACH) weisen wir darauf hin, dass die Zähler dieser Baureihe Teilerzeugnisse aus Messing enthalten, in welchem das Legierungselement Blei (Pb, EC no.: 231-100-4; CAS no.: 7439-92-1) in einer Konzentration von grösser als 0.1% vorhanden ist.

Anm.: Die Messinglegierungen der wasserberührten Bauteile sind in der UBA-Positivliste der trinkwasserhygienisch geeigneten metallenen Werkstoffe aufgeführt.