



Zweistufen Gasdruckregelgerät FED



Das neue Zweistufen-Gasdruckregelgerät FED aus dem Hause Pietro Fiorentini, ergänzt unsere bisher weltweit eingesetzte FE-Baureihe, um ein weiteres Gerät für die Hausinstallation. Die bekannte modulare Struktur bei Gasdruckregelgeräten aus dem Hause Fiorentini, wurde auch bei dem FED gleichermaßen umgesetzt. Das Gerät entspricht der DIN 33822 und ist **DVGW** zugelassen.

Der FED entspricht den Installationsanforderungen unserer Kunden. Aufgrund seiner KTL-Beschichtung am Grundgehäuse und einer speziellen Schutzbeschichtung am Regelgehäuse, ist auch eine Installation in feuchten Kellerräumen möglich. Existierende Baulängen in den Hausinstallationen wurden berücksichtigt. Neben einer Gewindeversion (140mm) und einer Flanschversion (160mm), steht auch eine Einrohrversion unseren Kunden zur Verfügung.

Technische Merkmale:

- Druckstufe PN5
- Eingangsbereich: 24 mbar bis 5 bar
- Ausgangsbereich: 20-100 mbar
- Regelgruppe AC (%): 10
- Schließdruckgruppe SG (%): 20
- SAV-Ansprechgruppe AG (%): 10
- Temperaturbereich: -20°C bis +60°C
- Mindestdruckgefälle 4 mbar
- HTB-Ausführung
- Anschluss DN25
- Vordruckfest bis 16 bar
- Sicherheitsmembrane
- mit Sieb im Gehäuse
- Integriertes Sicherheitsabsperrentil (SAV)
- SAV mit Verstellmöglichkeit (60-160 mbar)
- Prüfanschlussmöglichkeit im Ausgang
- Plombierfähig
- Manipulationshemmend verschraubt
- Verspannungssicher durch modularen Aufbau
- Option - Integrierte Gasmangelsicherung
- Option - Gasströmungswächter in Ausführung:
2,5 / 4 / 6 / 10 / 16 m³/h

Typ	P _{umax}	Durchfluss Erdgas (m ³ /h)		Anschluss			Gewicht (kg)
		Q _{max} P _u (27 mbar)	Q _{max} (P _u >0,25)	Leitung	Flansch	Gewinde	
FED-T	PN5	2,5	25	DN25	-	G 1 ½	1,6
FED-F	PN5	2,5	25	DN25	PN16	-	3,5
FED-M	PN1	2,5	25	DN25	Einrohr	G 2	2,2

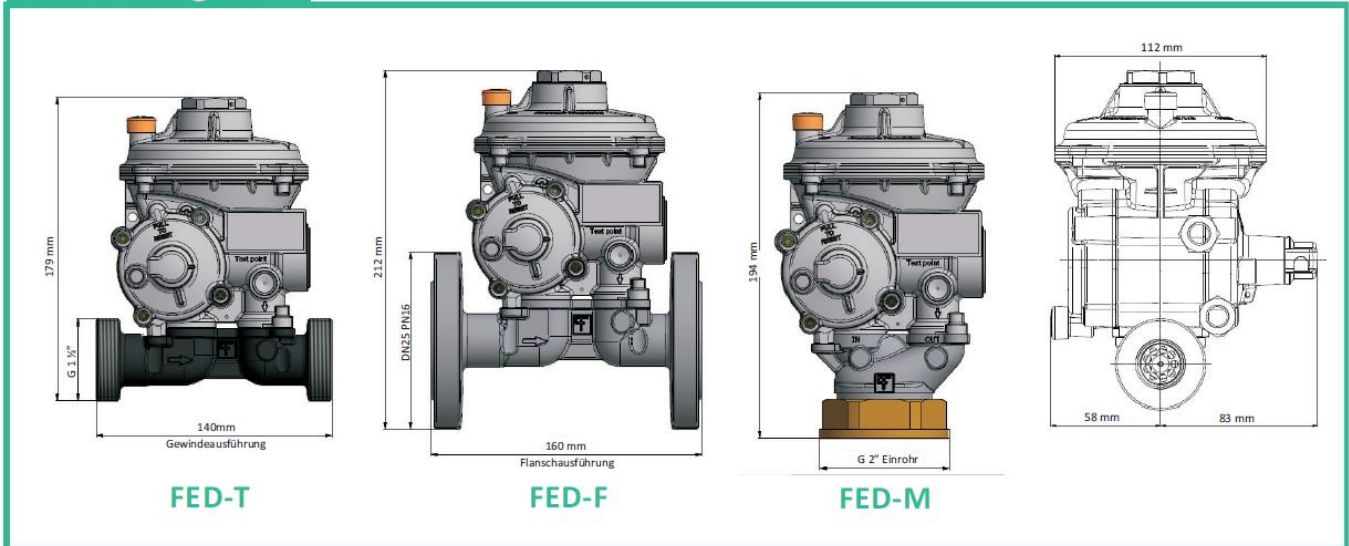
T=Gewindeausführung - F= Flanschausführung - M= Einrohrausführung Flansche nach DIN EN1092-2 Form B, Gewinde nach DIN ISO 228-1

Unsere Produkte
im Überblick



Zweistufen Gasdruckregelgerät FED

Abmessungen:



Ausführungen Strömungswächter:

Eingangsbereich (barg) / Durchfluss

0,20 - 5	2,5
0,15 - 5	4
0,15 - 5	6
0,15 - 5	10
0,15 - 5	16

Hinweis:

Für den Einsatz im Industriebereich ist der FED auch ohne Strömungswächter, Gasmangelsicherung und HTB-Element lieferbar!

