



## Zweistufen Gasdruckregelgerät FED



Das Zweistufen-Gasdruckregelgerät FED ergänzt unsere bisher weltweit eingesetzte FE-Baureihe um ein weiteres Gerät für die Hausinstallation. Die bekannte modulare Struktur bei Gasdruckregelgeräten aus dem Hause Pietro Fiorentini wurde auch bei dem FED gleichermaßen umgesetzt. Das Gerät entspricht der DIN 33822 und erfüllt alle technischen Anforderungen gemäß DIN-DVGW. Auch als **Industrieversion** für den Einsatz im Bereich Thermprozess-Anlagen gemäß EN746 ist der FED lieferbar ohne Gasmangelsicherung und HTB-Element. Die Industrierausführung ist aktuell nur in Flanschversion PN16 verfügbar.

Aufgrund der KTL-Beschichtung am Grundgehäuse, sowie der speziellen Schutzbeschichtung am Regelgehäuse, kann der FED auch in feuchten Kellerräumen oder in Außeninstallationen problemlos installiert werden. Existierende Baulängen in den Hausinstallationen wurden berücksichtigt. Neben einer Gewindeversion (140mm), einer Flanschversion (160mm), einer Flansch/Gewindeversion (140mm), steht auch eine Einrohrversion unseren Kunden zur Verfügung.

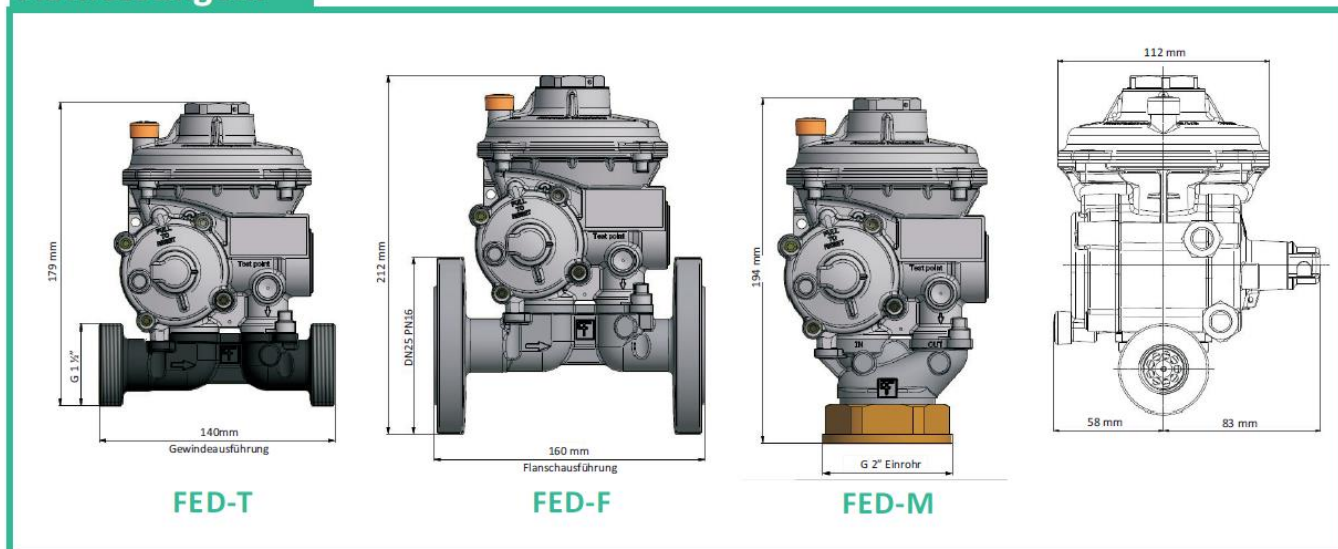
Die mechanischen Bauteile des Gerätes verfügen über keine eigenen potenziellen Zündquellen und fallen daher nicht in den Geltungsbereich der ATEX (2014/34/EU). An dem Gerät eingesetzte elektronische Bauteile erfüllen die ATEX-Anforderungen.

- Druckstufe MOP 5 / MOP 1 (Einrohr)
- Eingangsbereich: 24 mbar bis 5 bar
- Regelgruppe AC (%): 10
- Schließdruckgruppe SG (%): 20
- SAV-Ansprechgruppe AG (%): 10
- Mindestdruckgefälle 4 mbar
- HTB-Ausführung
- Sicherheitsmembrane
- Anschluss DN25
- Sieb im Gehäuse
- Integriertes Sicherheitsabsperrentil (SAV) mit oberer Abschaltung
- SAV mit Verstellmöglichkeit (60-160 mbar)
- Gasmangelsicherung
- Prüfanschluss im Ausgang
- Plombierfähig
- Manipulationshemmend verschraubt
- Verspannungssicher durch modularen Aufbau
- Option – Gasströmungswächter im Gerät  
in Ausführung: 2,5 / 4 / 6 / 10 / 16 m<sup>3</sup>/h



## Zweistufen Gasdruckregelgerät FED

### Abmessungen:



Typ	Ausführung	Pumax	Durchfluss Erdgas (m³/h)		Anschluss	Gewicht
			Qmax Pu 27 mbar	Qmax Pu >0,25 bar		
FED-T	Gewinde	PN5	2,5	25	G 1 ½	1,6 kg
FED-F	Flansch				PN16	3,5 kg
FED-F M12	Flansch mit M12 Gewindeloch				PN16/G 1 ½	2,9 kg
FED-F/T	Flansch/Gewinde					
FED-F/T M12	Flansch/Gewinde mit M12 Gewindeloch	PN1			PN16/G 1 ½	2,2 kg
FED-M	Einrohr				G 2	

Standardausführung	Eingangsdruck Pu (mbar)	Ausgangsdruck	
		23 mbar	
FED -T	FED -M	100	8
		200	21
FED-F		300	25
		600	25
FED-FT		1000	25
		2000	25
		3000	25
		4000	25
		5000	25

Industrieausführung	Eingangsdruck Pu (mbar)	Ausgangsdruck				
		23 mbar	50 mbar	70 mbar	100 mbar	
FED -T	FED -M	100	16	13	11	-
		200	27	20	19	19
FED-F		300	33	27	25	26
		600	38	31	26	26
FED-FT		1000	38	31	26	26
		2000	38	31	26	26
		3000	38	31	26	26
		4000	38	31	26	26
		5000	38	31	26	26

Durchfluss in Nm³/h Erdgas

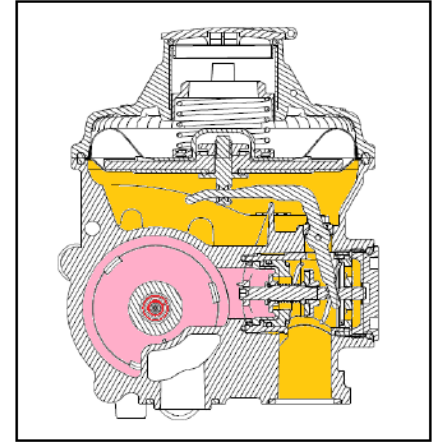
Unsere Produkte  
im Überblick



## Zweistufen Gasdruckregelgerät FED

### Ausführungen für Strömungswächter

Eingangsdruckbereich (barg)	Durchfluss
0,20 - 5 (grün)	2,5
0,15 - 5 (gelb)	4
0,15 - 5 (rot)	6
0,15 - 5 (blau)	10
0,15 - 5 (magenta)	16



### FEDERTABELLE

<b>Regelgerät</b>					
Artikel-Nr.	Farbe	d	Lo	De	Bereich in mbar
64470359AR	Orange	1,7	41	34	20 - 24
64470429GR	Grau	1,7	40		22 - 28
64470360VE	Grün	1,8	40		25 - 32
64470361RO	Rot	2	38		33 - 44
64470362AZ	Hellblau	2,1	39		45 - 58
64470363BI	Weiss	2,3	38		59 - 78
64470113AZ	Hellblau	2,3	44		79 - 100
<b>SAV</b>					
64470121GI	Gelb	1,3	30	18	60 - 79
64470122VE	Grün	1,3	36,5		80 - 109
64470123RO	Rot	1,5	31,5		110 - 160