



Serie-C Drehkolbenzähler G16 – G250 iM-RM-HTR (Stahlgehäuse)



Anwendung:	Erdgas / Argon / Butan / Ethan Stickstoff / Kohlendioxid / Kohlenmonoxid Luft / Methan / Pentan / Propan
Zählergehäuse:	Material - Stahlguß EN-GJS-400-15 oder EN-GJS 400-18 LT
Druckstufe -	PN10/16
Montage -	Gewindelöcher (siehe Tabelle unten)
Oberflächenbehandlung -	lackiert- Gelb RAL-1004
Einbaulänge (L) -	siehe Tabelle unten
maximaler Betriebsdruck -	16 bar / 5 bar HTR
Auslegungstemperaturbereich -	-25° / +55° C
Betriebstemperaturbereich -	-25° / +55° C

Merkmale:	Durchflussrichtung - Multiposition Alle Strömungsrichtungen möglich ¹⁾
Druckabgriff -	¼NPT Verschlußstopfen (andere auf Anfrage z.B EO6)
Temperaturmesspunkt -	¼NPT Verschlußstopfen (andere auf Anfrage)
HF - Geber -	Optional
Zählwerkskopf:	Standard: 8-stellige Anzeige, auf Anfrage Encoder mit mindestens 16 Jahren Batterielaufzeit
NF - Geber -	2x NF NO-Reedkontakt und 1 x Manipulationskontakt-NC-Reedkontakt
Einheit -	Kubikmeter
Kalibrierung:	Standard-MID- oder Werkskalibrierung
Abnahme -	bestimmt durch Zulassung & technisches Qmin. Siehe Tabelle unten
Messbereich -	$Q_{min} \leq Q < Q_t \pm 2\%$ & $Q_t \leq Q \leq Q_{max} \pm 1\%$
Eichfehlergrenze -	0.1%
Reproduzierbarkeit -	0.1%
Zulassungen:	nach EN12480
	nach OIML R137
MID	nach 2014/32/EU - Tifernogas Certificate TG012
ATEX	nach 2014/34/EU - Receipt TUV - deprM_n 0206121
PED	nach 2014/68/EU - Lloyd's register Cert. 0038-PED-MLN PRJ 11090550-01-01
HTR	nach EN12480-Annex C - DVGW Test Report 17-134-4703-082
Dokumente	Konformitätserklärung, Handbuch, Kalibrierungszertifikat, Montageanleitung
Options:	auf Anfrage



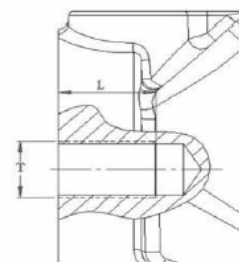
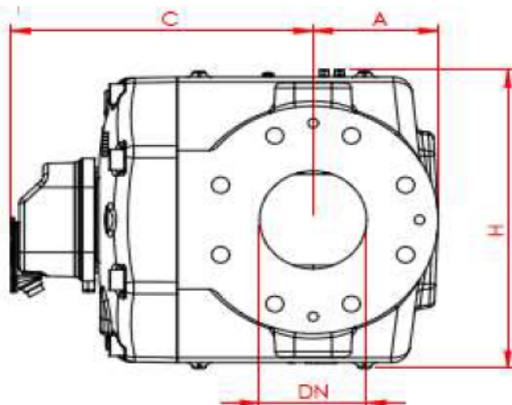
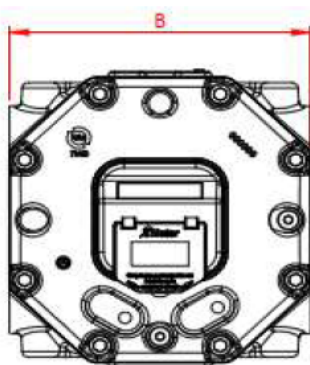
Serie-C Drehkolbenzähler G16 – G250 iM-RM-HTR (Stahlgehäuse)

Verfügbare Größen:

Zählergröße	Qmax.	Qmin.	Messbereich	Nennweite	Inhalt	Länge	Gewicht	NF Impulse	Befestigungsmaterial (T)
Größe	m ³ /h	m ³ /h	max	metrisch (inch)	dm ³	mm	kg	imp./m ³	metrisch
G16	25	0,8	1:30	50 (2")	0,69	171	23	10	4 x M16
G25	40	0,65	1:65	50 (2")	0,69	171	23	10	4 x M16
G40	65	0,65	1:100	50 (2")	0,69	171	23	10	4 x M16
G65	100	0,65	1:160	50 (2")	0,69	171	23	10	4 x M16
G100	160	1	1:160	80 (3")	1,11	171	30	1	8 x M16
G100	160	1,6	1:100	80 (3")	2,31	241	56	1	8 x M16
G160	250	1,6	1:160	80 (3")	2,31	241	56	1	8 x M16
G100	160	2,5	1:65	100 (4")	2,98	241	62	1	8 x M16
G160	250	2,5	1:100	100 (4")	2,98	241	62	1	8 x M16
G250	400	2,5	1:160	100 (4")	2,98	241	62	1	8 x M16

Hinweis:

- ¹ Der Zähler verfügt auf beiden Seiten über Druckabgriffe und Temperaturanschlüsse. Er kann mit Tauchtaschen und Druckanschlüssen geliefert werden. Dies kann als Zubehör bestellt werden.



Dimensions (tolerances ± 5 mm):

Zählergröße	DN	Inhalt	A	B	C	H	L
Größe	mm (inch)	dm ³	mm	mm	mm	mm	mm
G16	50 (2")	0,69	85	171	192	185	24
G25	50 (2")	0,69	85	171	192	185	24
G40	50 (2")	0,69	85	171	192	185	24
G65	50 (2")	0,69	85	171	192	185	24
G100	80 (3")	1,11	103	171	223	185	24
G100	80 (3")	2,31	100	241	242	265	24
G160	80 (3")	2,31	100	241	242	265	24
G100	100 (4")	2,98	131	241	257	265	24
G160	100 (4")	2,98	131	241	257	265	24
G250	100 (4")	2,98	131	241	257	265	24