



## Haushalts-Balgengaszähler G4-G6 RS/2,4



Die Haushalts-Balgengaszähler der Serie Modell RS/2,4 sind innovative Zähler, die höchsten Präzisions- und Zuverlässigkeitsstandards genügen.

Die Zählerpräzision wird durch strenge Qualitätskontrollen während des gesamten Produktionsprozesses mehrfach kontrolliert. Das Außengehäuse wird aus zinkbeschichtetem Stahlblech gefertigt. Diese Gaszähler können eingesetzt werden für Erdgas, Flüssiggas und Flüssiggas-Luftgemische sowie weitere saubere, trockene und nicht aggressive Gase.

Das Messwerk der Zähler arbeitet nach dem Freischwingerprinzip. Durch die besonderen Konstruktionsmerkmale und durch die hochwertigen Materialien, die in diesem Messwerk zum Einsatz kommen, konnten die Lagerkräfte der beweglichen Teile und damit auch die Geräuschentwicklung auf ein Minimum reduziert werden.

### Zulassungen:

- DVGW Zulassung gemäß EN 1359
- MID Konformität
- OIML Konformität
- CEE 71/316 und 71/318

### Zulassungen:

- DVGW Zulassung gemäß EN 1359
- MID Konformität
- OIML Konformität
- CEE 71/316 und 71/318

### Technische Details:

- Gehäuse: pulverbeschichtetes Zink-Stahlblech in Hochglanz (HTB)
- Synthetische Membran
- Impulsaufnehmer und Einschubschacht zur Aufnahme des Reedkontakt-Impulsgebers, serienmäßig
- HTB-Ausführung in Stahlblech (feuerbeständig bis 0,1 bar nach EN 1359)
- Temperaturbereiche Gastemperatur: -10°C bis +40°C / Umgebung: -25°C bis +55°C
- Präzisionsklasse = 1,5
- Magnetkupplung oder mechanische Gehäusedurchführung (manipulationssicher)

### Optionen:

- Reedkontakt-Impulsgeber, NF-Impulsgeber (I=0,01m<sup>3</sup>/Impuls)
- Kundenspezifische Kennzeichnung Typenschild: Zähler-Nummer, Logo, Barcode etc.
- NB-IoT-Modem

### Aufgabengebiet:

- Erfassung des Betriebsvolumens

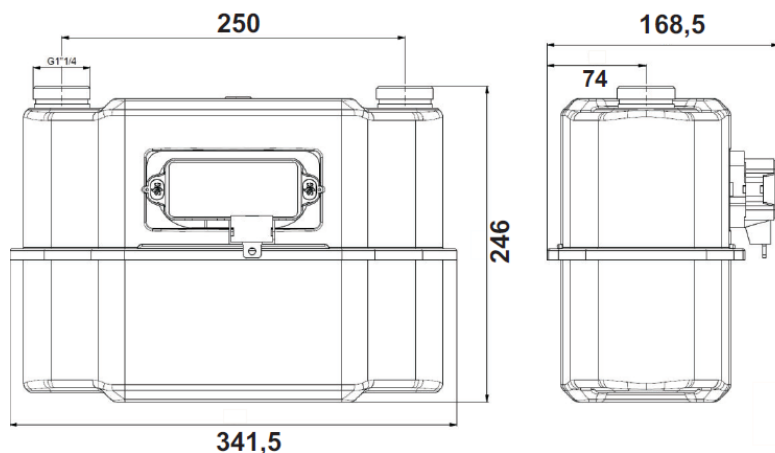
Unsere Produkte  
im Überblick



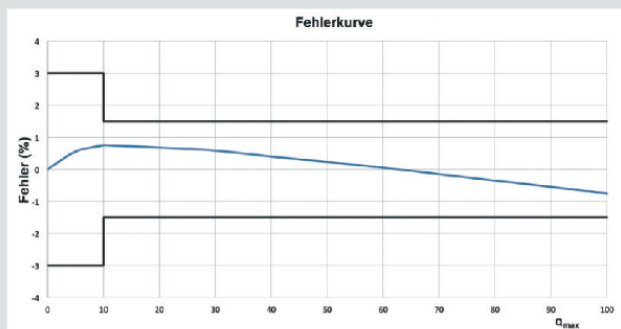
## Haushalts-Balgengaszähler G4-G6 RS/2,4

Klasse	G4		G6		
	Zwei-Stutzen	Zwei-Stutzen	Ein-Stutzen	Ein-Stutzen	
Messraumvolumen	dm <sup>3</sup>	2,4			
Q <sub>max</sub>	m <sup>3</sup> /h	6	10	6	10
Q <sub>min</sub>	m <sup>3</sup> /h	0,04	0,06	0,04	0,06
Max. Betriebsdruck (P <sub>max</sub> )	bar	0,5			
Anschlüsse	DN Gewinde	DN25 G 1 1/4" nach ISO 228		DN25 G 2" nach ISO 228	
Gewicht	kg	3,2		3,35	
Abstand zwischen den Anschlüssen	mm	250			

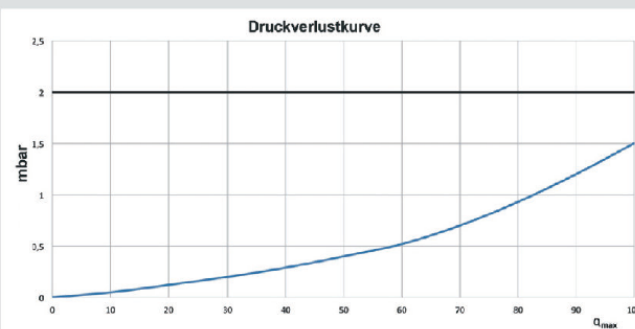
### Abmessungen:



### Diagramme:



d= 1



Gemäß DIN dürfen die Volumina bei Balgengaszählern um 5% abweichen. Um die Zähler nachzueichen, muss das Volumen im Nacheichprogramm (der jeweiligen Prüfstelle) daher bei Typ RS2,4 auf 2,4 dm<sup>3</sup> eingestellt werden.