



Haushalts-Balgengaszähler G4-G6 HL/2,0 & HLT/2,0 (RS/2,0 & RST/2,0)



Haushaltsbalgengaszähler für die eichpflichtige Messung von Gasen

Die Haushaltsbalgengaszähler der Serie HL/2.0 und HLT/2.0 ergänzen unsere Gaszähler-Produktfamilie, mit höchsten Ansprüchen an Messgenauigkeit und Zuverlässigkeit.

HL/2.0 und HLT/2.0 dienen zum Erfassen des Betriebsvolumens bzw. des temperaturkompensierten Gasvolumens. Unsere Gaszähler können eingesetzt werden für Erdgas, Luft, Propan, Butan, Stickstoff, Erdgas-Wasserstoffgemische sowie alle nicht aggressiven Gase (nach DVGW G260).

Die Messgenauigkeit wird durch strenge Qualitätskontrollen während des Herstellungsprozesses mehrfach kontrolliert. Das Messwerk der Zähler arbeitet nach dem Freischwingerprinzip und wird schon während der Produktion an verschiedenen Durchflüssen vorjustiert. Eine optimierte Fehlerspanne und Vorteile bei der Langzeitstabilität sind die Folge.

Durch die besonderen Konstruktionsmerkmale und durch die hochwertigen Materialien, die in diesem Messwerk zum Einsatz kommen, werden die Lagerkräfte der beweglichen Teile und damit auch die Geräuschentwicklung auf ein Minimum reduziert. Das Zählergehäuse wird aus Stahlblech mit Zink-/Aluminiumbeschichtung gefertigt.

HL/HLT und RS/RST Balgengaszähler sind baugleich und können somit in einer Stichprobe zusammengefasst werden.

Technische Details

- Messrauminhalt 2,0 Liter
- Durchflussbereiche: 0,04 m³/h – 6 m³/h (G4)
0,06 m³/h – 10 m³/h (G6)
- Max. Betriebsdruck 0,5 bar
- Hochtemperaturbeständig (HTB) bis 0,1 bar
- Gehäuse in RAL 7001, Pulverbeschichtet
- Kleine Querschnitte der Schieber-/ Roste
Kombination sichern Messstabilität und Unempfindlichkeit gegen Verschmutzung
- Einschubschacht für den
Niederfrequenzimpulsgeber oder
Kommunikationsadapter
- Temperaturbereiche: Gastemperatur -10°C bis +40°C, andere Temperaturbereiche auf Anfrage
- Magnetkupplung

Optionen

- Mechanische Temperaturkompensation
- Niederfrequenzimpulsgeber
(I=0,01 m³/ Impuls)
- Kundenspezifische Kennzeichnung & Typenschild
- Kommunikationsadapter nach DVGW G694 und OMS 4.2.1 für die Impulsschnittstelle zur Anbindung an ein Smart Meter Gateway auf Anfrage.

Zulassungen

- MID, Modul B und D
- DIN EN 1359:2017

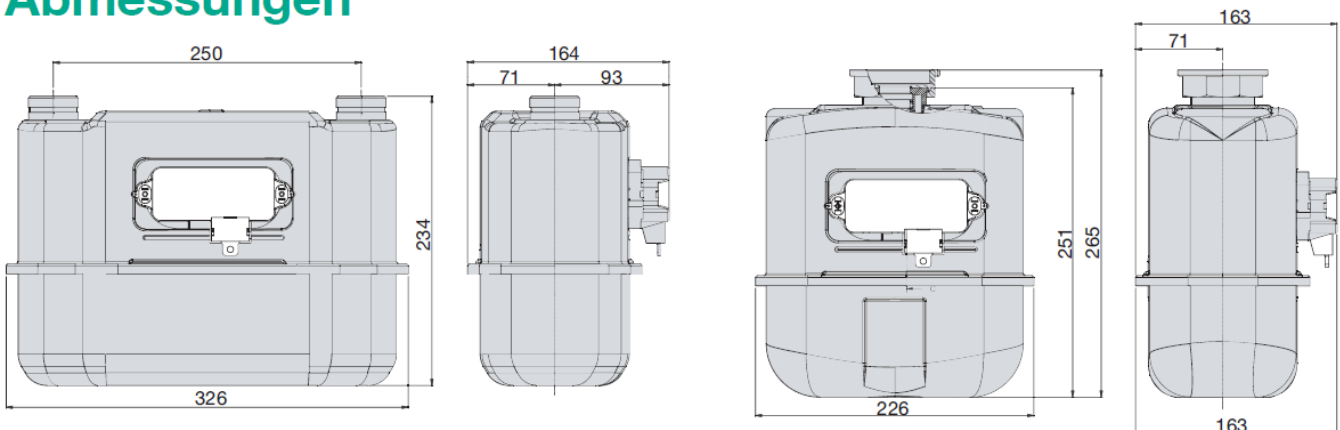


Haushalts-Balgengaszähler G4-G6 HL/2,0 & HLT/2,0 (RS/2,0 & RST/2,0)

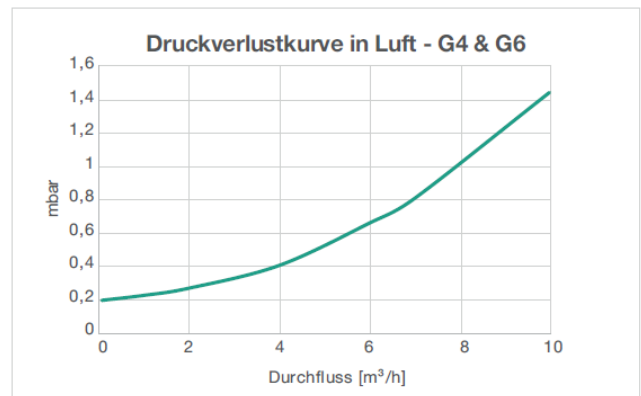
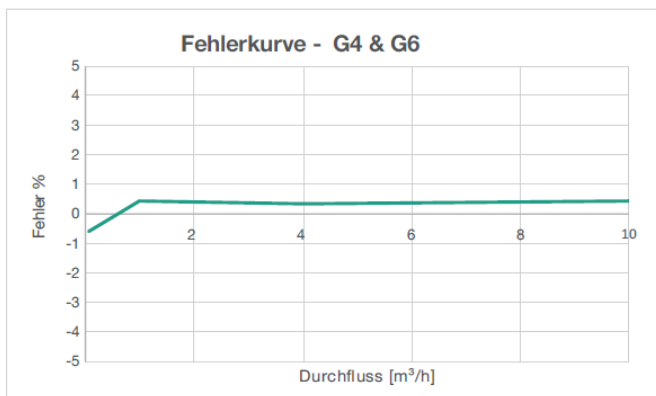
Eigenschaften

KLASSE	G4		G6	
	Zwei-Stutzen	Ein-Stutzen	Zwei-Stutzen	Ein-Stutzen
Messraumvolumen	2,0 dm ³			
Q _{max}	6 m ³ /h		10 m ³ /h	
Q _{min}	0,04 m ³ /h		0,06 m ³ /h	
Max. Betriebsdruck	0,5 bar			
Anschlüsse DN Gewinde	DN25, 1 ¼" DN20, 1"	DN25, 2"	DN25, 1 ¼" DN20, 1"	DN25, 2"
Gewicht	2,8	2,6	2,8	2,6
Abstand zwischen den Anschlüssen	250	-	250	-

Abmessungen



Diagramme



Um die Zähler nachzueichen, muss das Volumen im Nacheichprogramm (der jeweiligen Prüfstelle) daher bei Typ RS/2.0 auf 2,0 dm³ eingestellt werden.